

Brunnen-Echo

Giesenkirchen - Schelsen aktuell

Auflage: 8500

Nr. 5

Juni 2009

33. Jahrgang

HEIMATVEREIN AKTUELL

Der Beirat im Heimatverein Giesenkirchen-Schelsen-Meer-kamp e.V. für die Begegnungsstätte Erna Borgs, Konstantinstr. 76 weist auf nachfolgende Termine hin:

Donnerstag, 4. Juni, 17.00 Uhr, Begegnungsstätte Erna Borgs, Skatrunde, Leitung Christoph Noack.

Montag, 8. Juni, 10.30 Uhr, Begegnungsstätte Erna Borgs, „Ratefüchse“, Konzentrations- und Gedächtnistraining mit Sitzgymnastik, Leitung Helga Szkakala.

Donnerstag, 18. Juni, 9.00-11.00 Uhr, Begegnungsstätte Erna Borgs, „Das gesunde Frühstück“, Organisation Gertrud Gramms.

Montag, 22. Juni, 10.30 Uhr, Begegnungsstätte Erna Borgs, „Ratefüchse“, Konzentrations- und Gedächtnistraining mit Sitzgymnastik, Leitung Helga Szkakala.

Mittwoch, 24. Juni, 16.00 Uhr, Begegnungsstätte Erna Borgs, „Räuberbanden in Giesenkirchen“, Vortrag von Thomas Patalas. Teilnehmerzahl max. 40 Personen, Anmeldungen unter **Telefon RY 8 66 66**.

Montag, 29. Juni, 10.30 Uhr, Begegnungsstätte Erna Borgs, „Spiele und Spaß“ mit Helga Szkakala.

Für Mittwoch, **15. Juli**, bzw. Mittwoch, **19. August**, stehen wieder zwei Plattdeutsche Nachmittage auf dem Programm. Nähere Einzelheiten im nächsten BRUNNEN-ECHO.

Telefon-Nummer der Begegnungsstätte Erna Borgs RY 8 66 66.

Malwettbewerb für Kinder

St. Gereon Giesenkirchen in vielen Farben

Aus Anlass der vor 100 Jahren am 13. Juni 1909 stattgefundenen Kirchweihe von St. Gereon durch den Kölner Erzbischof Kardinal Fischer hatte die Pfarre St. Gereon in Zusammenarbeit mit dem örtlichen Gewerbekreis zu einem Malwettbewerb für Kinder bis 12 Jahre aufgerufen.



Am 30. April war Annahmeschluss und man war erstaunt, mit welchen Ideen und künstlerischem Sachverstand die Kinder den „Jisekerker Dom“ in Strichzeichnungen und Farbe zu Papier gebracht haben. Pfarrer Karl-Heinz Hendker und Reimund Esser (er begleitete diese Mal-Aktion als 2. Vorsitzender des Gewerbekreis Giesenkirchen) waren mit dem Erfolg zufrieden: „Bei mehr als 150 eingereichten Mal-Arbeiten gab es verträumte Blickwinkel unserer Pfarrkirche St. Gereon, in der am 28. Dezember 1908 die erste heilige Messe gefeiert wurde.“

Die Prämierung findet in drei Altersgruppen am Samstag, 13. Juni 2009, 15.00 Uhr in St. Gereon statt.

St. Gereon Giesenkirchen
Gemeinschaftsaktion der Pfarrgemeinde St. Gereon
Gewerbekreis Giesenkirchen
- 100 Jahre - und des Gewerbekreis Giesenkirchen

**Folge deinem Weg,
vertraue deiner Zukunft.**

Brunnen-Echo
Giesenkirchen-Schelsen aktuell
Anzeigen-Telefon
Giesenkirchen
8 00 36-38
Anzeigen-Telefax
Giesenkirchen
8 00 09

Bürgersprechstunde am 4. Juni 2009

Die nächste Bürgersprechstunde von Bezirksvorsteher Frank Boss findet statt am **Donnerstag, 4. Juni 2009, von 15.00-17.00 Uhr** im Rathaus Giesenkirchen, Konstantinplatz 19, Zimmer 1. ■

... Geldanlagen erklären, statt Fachchinesisch sprechen! Unsere Berater bleiben Ihnen keine Antwort schuldig und engagieren sich persönlich für Sie. Das ist für uns absolut selbstverständlich.

verständlich.*

Wir. Gladbacher

Gladbacher Bank
Mehr Leistung. Mehr Vorteile. Für Sie.

SONNENHERZ
Pflege



Häusliche Altenpflege
von behinderten und
pflegebedürftigen Menschen
Betreuung von Demenzkranken

MARLIES VON DER RUHREN
An der Siep 59 · 41238 Mönchengladbach
Telefon 0 21 66 / 85 48 55 · Mobil 01 51 / 1661 6572
sonnenherz-pflege@t-online.de

Wolfgang KNOR
Meisterbetrieb seit 1898
STAHL- UND METALLBAU
Schweißfachbetrieb nach DIN 18800/7

- Edelstahlverarbeitung
- Fenstergitter
- Geländer
- Drahtzaunfertigung
- Einbruchschutz
- Überdachungen
- Reparaturdienst
- Tore

Konstantinstraße 112
41238 Mönchengladbach (Giesenkirchen)
Telefon 0 21 66 / 8 71 74 · Telefax 0 21 66 / 8 06 64
www.schlosserei-knor.de
info@schlosserei-knor.de



Der Wohlfühlrundumservice.
Mit der Karsten-Wolter-Wohlfühl-Mannschaft, die ein Lächeln in Ihr Haus zaubert. Weil Bäder und Heizungen und Elektro und Fliesen komplett betreut werden. Oder Rohre oder Wärmepumpen oder Klimaanlage. Oder Ihre Nerven. Im Notfall sogar 7 Tage die Woche rund um die Uhr. Damit Sie entspannt bleiben.

Schrödt 31 · 41238 Mönchengladbach
Tel. 021 66-98 670 · Fax 021 66-98 6720
info@karsten-wolter-haustechnik.de
www.karsten-wolter-haustechnik.de

Karsten Wolter
Sanitär · Heizung
Elektro · Fliesen



31. Maibaum-Setzen an der Piusstraße

Wie in den letzten Jahren wurde wieder am 30. April 2009 von Freunden aus der Nachbarschaft Konstantinstraße / Ecke Piusstraße ein Maibaum gesetzt, um den Brauch des „Mai“-Setzens auf der Wiese hinter dem Hagelkreuz fortzuführen.

Bei tollem Frühlingswetter wurde der Maibaum geschmückt und aufgestellt. Es wurde mit einem kühlen Bier bzw. Wein bis in den frühen Morgen gegrillt und geklönt. Einige Organisatoren sind schon das 31. Mal mit dabei und werden sicherlich auch im Jahr 2010 diesen Brauch weiterführen.

Foto: Ulrich Krähe



• Berücksichtigen Sie bitte unsere Inserenten •

Katholische Frauengemeinschaft Giesenkirchen
<http://www.kfd-giesenkirchen.de>
info@kfd-giesenkirchen.de
Programm für Juni 2009



Donnerstag, 4. Juni, 9.00-11.00 Uhr im Gereonshaus, Frauenfrühstück, Buffet, Kinder-Spielecke.

Mittwoch, 17. Juni, Ausflug 9.30 Uhr Abfahrt ab Konstantinplatz: Essen, Villa Hügel, Baldeneysee.

Brunnen-Echo 32 Jahre am Puls der Zeit
Giesenkirchen-Schelsen aktuell

FREIWILLIGE FEUERWEHR EINHEIT GIESENKIRCHEN




Florianer erwarten viele Gäste
Die Freiwillige Feuerwehr Giesenkirchen feiert ihren diesjährigen **Tag der offenen Tür** am **Samstag, 20. Juni**, ab 15.00 Uhr am Feuerwehrhaus Am Sternfeld 3.

Die Einheit feierte im letzten Jahr ihr 100jähriges Jubiläum und half den Bürgern bei Bränden, Unfällen und Hilfeleistungen ehrenamtlich rund um die Uhr an 365 Tagen im Jahr. Bei dem Tag der offenen Tür möchten wir über unsere Fahrzeuge und Technik informieren und Sie über die Vorbeugung mit Rauchmeldern aufklären.

Für alle Fragen, auch eine aktive Mitarbeit, stehen wir an diesem Tag mit kompetenten Ansprechpartnern zur Verfügung.

Es soll aber auch die Unterhaltung nicht zu kurz kommen und so bieten wir an: ● Cafeteria mit Kaffee und Kuchen, ● Spießbraten vom Holzkohlengrill, ● Würstchen und Getränke, ● Hüpfburg und Kinderkarussell, ● Besichtigung der Einsatzfahrzeuge. Ab 19.00 Uhr unterhält DJ Didi Jung und Alit mit Musik. Bei hoffentlich schönem Wetter kann der Abend mit Tanz und Unterhaltung ausklingen.

Wir hoffen Sie und viele andere Gäste begrüßen zu können.

Ihre Freiwillige Feuerwehr Giesenkirchen

Rollstuhlsport schlägt Brücken

1. Freundschaftscup in der Mehrzweckhalle Giesenkirchen

Unter der Schirmherrschaft von Bezirksvorsteher Frank Boss fand Mitte Mai in der Dreifachturnhalle am Aternweg ein integratives Familienfest für Menschen mit und ohne Handicap statt. Mittelpunkt war ein Rollstuhl-Basketballturnier mit den teilnehmende Teams Basket-Bears Krefeld-Mönchengladbach, Eifel-Rollis Mechernich, FC Quadrat-Ichen-dorf, Rolling-Tigers Bergheim, Bombers Vettweiss.

Eigentlich war es die entstandene Freundschaft zwischen den hiesigen Rollifahrern mit ihrem rührigen Trainer und sportlichen Leiter Freddy Otten und der Familie Stephan, wohnhaft in Bahner. Die Teilnahme der Basket-Bears am diesjährigen Kinderkarnevalszug in Giesenkirchen war zugleich die „Grundsteinlegung“ für eine enge Freundschaft und Ansporn für das nun stattgefundene Familienfest. Erstaunlich, was in nur wenigen Wochen von der Idee zur Verwirklichung alles geleistet wurde.



Bezirksvorsteher Frank Boss gratuliert Simone Stephan zu dieser vorbildlichen Festvorbereitung.

Bezirksvorsteher Frank Boss zeigte sich bewegt und ergriffen, mit welch sportlichem Ehrgeiz und Enthusiasmus diese Menschen mit Behinderung das Basketball-Spiel als sportlichen Ausgleich zu ihrem körperlichen Gebrechen gemacht haben. Ein Kompliment machte er dem Giesenkirchener Allround-Talent Simone Stephan für die hervorragende Planung und Organisation dieses Familientages, der von ihr mit viel Herz und Professionalität vorbereitet und auch durchgeführt wurde. Sein Appell an die begeistert aufspielenden behinderten Basketball-Sportler: „Macht weiter so, sorgt mit dafür, dass dieser Freundschaftscup keine Eintagsfliege war. Was gut ist, das sollte sich auch oftmals wiederholen.“

Hubert Peeters (Vorsitzender des örtlichen Gewerbekreis) und Ralf Kremer (2. Brudermeister bei den Giesenkirchener Sebastianusschützen) sprachen Grußworte und versprachen den Menschen, die – aus welchen Gründen auch immer – auf der Schattenseite des Lebens stehen, ihre Unterstützung, wenn diese einmal gebraucht wird. Unter den weiteren Ehrengästen war u.a. Gudrun Gruhn (FWG-Bezirksvertreterin).

Simone Stephan fand Worte herzlichen Dankes an alle Sponsoren, die in irgendeiner Form diesen Familientag begleitet und bereichert haben. Dank sagte sie u.a. auch an den Arbeiter-Samariterbund, LGM, Dirk Hoeveler und seinem Helferteam von der KKG 2008 e.V., an die im Programm mitgewirkte Showtanzgruppe Tropical-Diamonds, Tanzschule Türk und an die Florianer der Freiwilligen Feuerwehr, Einheit Giesenkirchen: „Sie alle haben tatkräftig mitgeholfen, dass dieses erste Familienfest uns Mut gemacht hat, auf diesem Weg in bekannter und gewohnter Freundschaft mit den Basket-Bears weiter zu arbeiten.“



Basket-Bears Krefeld/Mönchengladbach, mit dabei vom Organisations-Komitee Simone Stephan, Dirk Hoeveler und Freddy Otten. Fotos: Frank Mertens

**Nehmt das Leben nicht zu schwer,
nach dem Alter kommt nichts mehr.**

Qualifizierter Fachbetrieb für
Bauwerksabdichtungen

- Injektionsverfahren
- Rissverpressungen
- Kellertrockenlegung
- Minibaggerarbeiten

BA

Telefon + Fax: 0 21 66 / 8 91 47
www.bulyk.de

BENTEN GmbH
Heizöl
Kraftstoffe · Schmierstoffe

Schelsenweg 14 (Giesenkirchen) Tel.: 0 21 66 / 85 52 00
41238 Mönchengladbach Fax: 0 21 66 / 85 52 01
E-Mail: benten@benten-mg.de

Holzbearbeitung Klaus Kamper
Ihr Partner in Sachen eigener maßgenauer Fertigung

- Fenster in Holz u. Kunststoff
- Türen
- Innenausbau
- Bestattungen - Erledigung aller Formalitäten
- Altbausanierung
- Denkmalschutz
- Reparaturen

41238 Mönchengladbach-Schelsen · Horster Str. 98
Telefon 0 21 66 / 8 79 19 · Telefax 0 21 66 / 13 56 87

WWW.ROLLADEN-MUELLERS.DE 0 21 66 - 55 05 50

**Achtung Spanner!
Rolläden schützen**

K Der Möbelbauer
KNAUT
 Kreativ SCHREINERMEISTER

Möbelbau
 Zimmertüren, Fenster
 Parkett- und Holzböden
 Innenausbau, Reparaturen
 Decken- und Wandverkleidung

Know how und beste Qualität!

Konstantinstr. 2-16 · 41238 M'gladbach · Tel.: 0 21 66 / 8 27 90

Rechtsanwälte
Körfges • Mevissen • Gersmann
 Bürogemeinschaft

Barbara Gersmann
 Rechtsanwältin

Heukenstraße 6
 41238 Mönchengladbach

Telefon 02166 82443
 Telefax 02166 82890
 kanzlei@ra-gersmann.de

www.ra-gersmann.de

KLOETERS

Sanitär- und Heizungstechnik • Anlagen- und Energietechnik

Wartung • Service • Kundendienst

Greferathstraße 8
 41238 Mönchengladbach

Tel: 02166 83484
 Fax 02166 86592

guenter@kloeters.com
 www.kloeters.com

Auto Service Löhr & Dehne GmbH

KFZ-Meisterbetrieb für alle Fahrzeuge

Inspektion • TÜV-Abnahme
Karosseriearbeit • Lackiererei
Klimaservice • Gasanlagen

Erftstraße 52 · MG-Giesenkirchen
 Telefon (0 21 66) 8 02 00 · Telefax (0 21 66) 8 23 93
 Internet www.autoservice-loehr-dehne.de

**NEUWAGEN
 GEBRAUCHTWAGEN**



Lothar Dehne und Michael Löhr

3. Schützenbiwak der St. Josef Schützenbruderschaft Schelsen war einfach Spitze!!!

Das nunmehr 3. Schützenbiwak der St. Josef Schützenbruderschaft Schelsen e.V. 1899, welches am 9. Mai 2009 stattfand, konnte sich sehen lassen. Es passte einfach alles, was ein Schützenherz begehrte. Das eigentliche Pokalschießen fand in den Außenanlagen der Pfarrkirche St. Josef statt. Petrus, der ja bekannterweise ein Schelsener Schütze ist, hatte für den nötigen Sonnenschein gesorgt. Leckere Grillspezialitäten und ein Bierwagen standen im Angebot. Für die holde Weiblichkeit waren leckere, hausgemachte Kuchen vorbereitet worden und das Beste war, dass die Blaskapelle der „Hüeschter Boschte“ das ganze Rahmenprogramm musikalisch begleitet hatte.

Da kam Freude auf. Anhand der großen Teilnahme, 22 Schützenzüge, lässt sich erkennen, das die Entscheidung, das traditionelle Pokalschießen einmal anders zu gestalten, die richtige gewesen war. Hier gehört dem Vorstand einmal einen Dank gesagt. Aber auch die Schießleistungen der St. Josef Schützen übertrafen sich. So konnten sich die Sappeure „Schelser Jonge“ 1968 mit 82 Ringen durchsetzen, dicht gefolgt von dem Jägerzug „Jägermeister“ 1998 und dem Jägerzug „Immergrün“ 1997, die mit jeweils 81 geschossenen Ringen brillierten. Hier fand noch ein heißes Stechen statt, wobei sich der Jägerzug „Immergrün“ hat durchsetzen können und somit den 2. Platz und der Jägerzug „Jägermeister“ sich nunmehr auf dem 3. Platz wiederfindet.



Auf unserem Bild v.l. Peter Fallentin (bester Schütze), Philipp Brüser 2. Platz Jägerzug „Immergrün“, Günter Daniels 1. Platz Sappeure „Schelser Jonge“ und Gerd Bommes 3. Platz Jägerzug „Jägermeister“.

Nicht weniger spannend war die Ermittlung der besten Einzelschützen. Hier lagen Peter Fallentin, der den „Schillzug“ vertrat und Stefan Karasch (2. Hauptmann), welcher die Generalität vertrat, mit jeweils 26 Ringen vorn. Auch hier fand zwischen Onkel und Neffen ein Stechen statt, so dass sich der Onkel Peter Fallentin vom „Schillzug“ mit einem geschlossenen Ring den Sieg sichern konnte.

Nach dem offiziellen Schießen wollten es auch einige Damen wissen. Hierbei stellte sich heraus, dass auch sie zum Teil so gute Ergebnisse erzielt hatten, dass sich mancher Schützenzug darüber nachdachte, welcher bei diesem Pokalschießen nicht seinen besten Tag hatte, beim nächsten Pokalschießen nicht die eine oder andere Dame mitschießen zu lassen. Aber das wird jedoch nur, unter den jetzigen Statuten, nur ein Traum bleiben. So haben alle Schützen der St. Josef Schützenbruderschaft einen gelungenen Schießwettbewerb erleben dürfen.

Närrisches Motto: Klamotte maake Lüüt

Fast 6 Monate vor dem Elften im Elften gab der Mönchengladbacher Karnevalsverband (MKV) das Motto für die Session 2009/2010 bekannt. „Klamotte maake Lüüt“ (Kleider machen Leute) ist somit auch das Grundthema für den 51. Kinderzug der IG „Kinderkarneval“ Giesenkirchen. Dieser Termin fällt genau zusammen mit dem Valentinstag am **14. Februar 2010**. Das neue Motto gibt mit Sicherheit Vorlagen für originelle Kinder- und Erwachsenen-Kostüme.

WAS BRINGT DER MONAT in Giesenkirchen-Schelsen?



Im Rahmen einer Versammlung der Elektro-Innung im großen Saal der Kreishandwerkerschaft Mönchengladbach erhielt u.a. Heinz Krall aus Giesenkirchen den Goldenen Meisterbrief der Handwerkskammer Düsseldorf. Er hatte vor 50 Jahren die Meisterprüfung im Elektroinstallateur-Handwerk abgelegt.

Herzlichen Glückwunsch zu dieser verdienten Auszeichnung.

Inserieren bringt Gewinn!

Sportler-Ehrung

Am 13. Mai 2009 fand in der Aula der Gesamtschule Mülfort die Ehrung der Sportler/innen des Sportabzeichens 2008 statt. Der Turnverein Giesenkirchen war mit vier Familien vertreten, diese erhielten jeweils eine Urkunde und für alle Aktiven je eine Umhängetasche.

Besonders stolz ist der TV Giesenkirchen auf die Belegung von Platz 2 bei der Bewertung aller gemachten Sportabzeichen in der Kategorie 500-1000 Vereinsmitglieder und einer zweiten Urkunde als Verein mit der größten Zuwachsrate.

Übungsleiterin Helga Siemes: „Es war eine schöne und stimmige Veranstaltung des Sportsportbundes Mönchengladbach mit vielen Ehrungen, Musik und Tanzeinlagen, u.a. der Tanz- und Majorettengarde Giesenkirchen-Rheydt.“

Am 13. Juni 1909 feierten die katholischen Gläubigen die Weihe des neuen Gotteshauses St. Gereon Giesenkirchen in besonders festlicher und feierlicher Form. Lesen Sie nachfolgend die Abschrift der offiziellen Weihe-Urkunde.

Antonius Kardinal Fischer
 durch göttliche Gnade und durch die Gunst des apostolischen Stuhles
Erzbischof von Köln

geborener Legat desselben Sitzes etc. etc.
 grüßt alle, die das vorliegende lesen im Herren.

Wir machen bekannt und bestätigen, daß wir heute an einem Platz, der allgemein Giesenkirchen genannt wird, eine Pfarrkirche geweiht haben zusammen mit einem Hochaltar zu Ehren des hl. Märtyrers Gereon und daß wir diesem Altar eingeschlossen haben Reliquien des hl. Märtyrers Paulinus zusammen mit den Reliquien aus der Gemeinschaft des hl. Gereon und der hl. Ursula, und ebenso daß wir den einzelnen Christgläubigen, die diese Kirche heute besuchen, ein Jahr lang und am Jahrestag der Weihe 200 Tage Ablaß gewährt haben in der gewohnten Form unserer Kirche.



In deren Glauben veröffentlichen wir diesen Brief von unserer Hand gezeichnet und mit unserem Siegel bestätigt.

Gegeben zu Giesenkirchen am 13. Juni 1909

+ Antonius Kardinal Fischer
 Gegen eine Gebühr von 5 Mark

Im Herbst 1978 schuf Friedhelm Beilharz, damals Kunsterzieher am Franz-Meyers-Gymnasium diese Zeichnung der katholischen Pfarrkirche St. Gereon exklusiv für das BRUNNEN-ECHO.

Als Sonderdruck war dieses Konterfei eine kostenlose Weihnachtsbeilage für die Abonnenten der damals neuen Heimat-Zeitung.

Vollmondfest des Schützenverein Tackhütte am 6. Juni 2009

Auch in diesem Jahr veranstalten die Mitglieder des Schützenverein Tackhütte St. Mariä Himmelfahrt e.V. ihr Vollmondfest auf dem Betriebsgelände der Fa. Robert Reichert GmbH an der Erftstraße in Giesenkirchen.

Am Samstag, 6. Juni 2009, gibt es wieder einmal die gute Gelegenheit, bei süffigem Vollmondbier den Sommer einzuläuten, und bei hoffentlich traditionell schönem Sommerwetter Freunde und Bekannte aus Giesenkirchen, Schelsen, Meerkamp und Tackhütte zu treffen.

Getreu dem Motto: „never change a running system“ sorgen auch in diesem Jahr die Draakekapel aus Holland mit ihrer Straßenmusik im Wechsel und „Obergängig“ als Lokalmatadoren für den guten Ton. Damit ist beste handgemachte musikalische Unterhaltung garantiert.

Die Preise für die Getränke sind seit dem letzten Jahr unverändert: Der Eintritt beträgt 5,- Euro pro Person. Im Eintritt sind ein Vollmondglas mit Motivdruck, dass in keinem Haushalt fehlen sollte und ein Los für die Verlosung enthalten.

Einlass ist ab 19.00 Uhr.

Sanitätshaus Giesenkirchen
 Pflege · Gesundheit · Wellness

SG - Sanitätshaus Giesenkirchen KG
 Konstantinplatz 16
 41238 Mönchengladbach
 Am Rathaus

Tel.: 02166/9738902
Fax: 02166/9738903
 info@sanitaetshaus-giesenkirchen.de
 www.sanitaetshaus-giesenkirchen.de

Öffnungszeiten
 Montag - Freitag:
 8.30 - 17.00 Uhr
 Samstag:
 9.00 - 13.00 Uhr

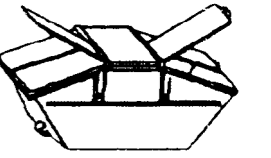

24 Stunden Notdienst

Hauptmann Fliesen- und Natursteinverlegung

Ausstellung bei **Fliessen FORST**

Carl-Schurz-Str. 32 (Nähe Unterheydener Str.)
MG - RHEYDT
Tel.: 0 21 66 / 4 48 74

Fachgerechte Entsorgung durch Container für Schrott - Müll Bauschutt

führt für Sie durch:
Baues GmbH
 Luisental 69 · Geistenbeck
0 21 66 / 1 64 73

Ruck
Ihr Handwerker für



Zuck
Heim, Haus und Garten

Karl Heinz Bierhoff
Elektro-Meister

Mein Service:

- Elektroarbeiten
- Antennentechnik
- Hausgeräte Reparatur
- Haustechnik
- Sprech- und Telefonanlagen
- Montagen
- 24 Std. Notdienst
- Reparaturen aller Art
- **Energieausweis**

Bei allen anderen Problemen rufen Sie uns unverbindlich an.
Wir geben gerne Auskunft.

Mobil: 01 51 / 190 371 09
Tel.: 0 21 66 / 13 96 83
Fax: 0 21 66 / 13 96 84
Ihr@ruckzuck-handwerker.de



helmut wirtz
SCHREINERMEISTER

Baueshütte 64 · 41238 Mönchengladbach
Telefon (021 66) 8 79 25 · Fax (0 21 66) 8 64 81

- Holzfenster
- Kunststofffenster
- Haustüren
- Zimmertüren
- Innenausbau

Wir geben Ihrem Tor den richtigen Schwung!
Garagen-, Industrie- und Außentore sowie Antriebe

Fordern Sie Information.
Zu einem Beratungsgespräch kommen wir gerne unverbindlich zu Ihnen nach Hause.




Garagentore
Verkaufs- und Montage-Service

novofarm
Türen · Tore · Zargen · Antriebe

SERVICE
MONTAGE
WARTUNG

Schelsenweg 5 - Giesenkirchen
Telefon: 0 21 66 / 8 67 25 · Telefax: 0 21 66 / 85 01 63

Ihr Möbelspediteur am Ort

Umzüge Schlösser

Jahrelange Erfahrung in Nah- und Fernumzügen
Seniorengerecht - Professionell - Zuverlässig
Privat- Betriebs- Objektumzüge

- 1a Küchenmontage · Fachpersonal · Außenaufzug
- Einpackservice · Nah und Fern · Festpreis

Tel. (0 21 66) 91 23 07 Fax (0 21 66) 91 23 09

Heinrich ter Stegen
Praxis für Physiotherapie



Staatlich geprüfter

- Physiotherapeut
- Masseur und medizinischer Bademeister

Lymphdrainage-Therapeut
KMO-Therapeut

Konstantinstraße 222 - Telefon 8 15 23

WAS? · WANN? · WO?

Veranstaltungen

1. Juni Schülersportfest ab 10.30 Uhr im Grenzlandstadion (LG Mönchengladbach)
2. Juni BINGO in der Begegnungsstätte Erna Borgs, Konstantinstr. 76 (13.00 Uhr)
2. Juni Bibelgesprächskreis der evang. Kirchengemeinde (20.00 Uhr im Martin-Luther-Haus)
2. Juni Gymnastik der evang. Kirchengemeinde (9.00 Uhr im Martin-Luther-Haus)
2. Juni Vereinswanderfahrt bis 5. Juni zur Ems (RV „Falke“ Rheydt-Giesenkirchen)
2. Juni Versammlung der Vogelfreunde Heimatland – Ortsgruppe Rheydt – um 19.00 Uhr im Reitstall Barthelmes, Bahner 28
3. Juni Seniorenkreis der evang. Kirchengemeinde (15.00 Uhr im Martin-Luther-Haus)
4. Juni BINGO in der Begegnungsstätte Erna Borgs, Konstantinstr. 76 (13.00 Uhr)
4. Juni Skat in der Begegnungsstätte Erna Borgs (17.00 Uhr)
4. Juni Bürgersprechstunde des Bezirksvorstehers Frank Boss im Rathaus Giesenkirchen (17.00-19.00 Uhr, Zimmer 1)
4. Juni Truppstunde Wölflinge 7-10 Jahre (17.00 Uhr, Gereonshaus, DPSG Stamm Fabula)
4. Juni Truppstunde Jungpfadfinder 11-13 Jahre (18.00 Uhr, Gereonshaus, DPSG Stamm Fabula)
4. Juni Leiterrunde DPSG Stamm Salier Meerkamp (19.00 Uhr im Jugendheim Meerkamp)
4. Juni Frauenabendkreis der evang. Kirchengemeinde (19.00 Uhr im Martin-Luther-Haus)
4. Juni Monatsversammlung Schützenverein Tackhütte (20.00 Uhr, „Zur Dorfschänke“)
6. Juni Autorallye Förderverein DPSG Stamm Salier (13.00 Uhr ab Jugendheim Meerkamp)
6. Juni Grillabend der Gesellschaft Casino (18.00 Uhr, Gärtnerei Bongartz, Körschgenstraße)
6. Juni Vollmondfest des Schützenverein Tackhütte (19.00 Uhr, Gelände Robert Reichert)
7. Juni Kindergottesdienst der evang. Kirchengemeinde (9.45 Uhr im Martin-Luther-Haus)
8. Juni Konzentrations-/Gedächtnistraining in der Begegnungsstätte Erna Borgs (10.30 Uhr)
9. Juni BINGO in der Begegnungsstätte Erna Borgs, Konstantinstr. 76 (13.00 Uhr)
9. Juni Truppstunde Pfadfinder 14-16 Jahre (18.30 Uhr, Gereonshaus, DPSG Stamm Fabula)
9. Juni Truppstunde Rover 16-21 Jahre (20.00 Uhr, Gereonshaus, DPSG Stamm Fabula)
9. Juni Gymnastik der evang. Kirchengemeinde (9.00 Uhr im Martin-Luther-Haus)
10. Juni Seniorenkreis der evang. Kirchengemeinde (15.00 Uhr im Martin-Luther-Haus)
10. Juni Radwandern mit Gästen (RV „Falke“, 10.00 Uhr ab Rathaus Giesenkirchen)
11. Juni Fronleichnamspzession, GdG Giesenkirchen-Mülfort, 9.00 Uhr in Giesenkirchen
12. Juni „100 Jahre Pfarrkirche St. Gereon“ bis 14. Juni (Pfarrgemeinde St. Gereon)
14. Juni Sonntagsfrühstück der AWO Giesenkirchen (10.00 Uhr, Begegnungsstätte, Schloss-Dyck-Str. 2)
16. Juni BINGO in der Begegnungsstätte Erna Borgs, Konstantinstr. 76 (13.00 Uhr)
16. Juni Truppstunde Pfadfinder 14-16 Jahre (18.30 Uhr, Gereonshaus, DPSG Stamm Fabula)
16. Juni Truppstunde Rover 16-21 Jahre (20.00 Uhr, Gereonshaus, DPSG Stamm Fabula)

Fortsetzung nächste Seite

16. Juni Gymnastik der evang. Kirchengemeinde (9.00 Uhr im Martin-Luther-Haus)
16. Juni Frauenfrühstück der Frauengemeinschaft Schelsen (9.00-11.00 Uhr im Pfarrsaal)
17. Juni Seniorenkreis der evang. Kirchengemeinde (15.00 Uhr im Martin-Luther-Haus)
17. Juni Radwandern mit Gästen (RV „Falke“, 10.00 Uhr ab Rathaus Giesenkirchen)
18. Juni BINGO in der Begegnungsstätte Erna Borgs, Konstantinstr. 76 (13.00 Uhr)
18. Juni Truppstunde Wölflinge 7-10 Jahre (17.30 Uhr, Gereonshaus, DPSG Stamm Fabula)
18. Juni Truppstunde Jungpfadfinder 11-13 Jahre (18.00 Uhr, Gereonshaus, DPSG Stamm Fabula)
18. Juni Frauenfrühstück der evang. Kirchengemeinde (9.00-11.00 Uhr im Martin-Luther-Haus)
18. Juni Vorstand/Gesamtvorstand Heimatverein Giesenkirchen-Schelsen-Meerkamp (18.30/19.30 Uhr)
20. Juni Feuerwehrfest der Freiw. Feuerwehr Giesenkirchen (ab 12.00 Uhr, Gerätehaus Am Sternenfeld)
21. Juni Kindergottesdienst der evang. Kirchengemeinde (9.45 Uhr im Martin-Luther-Haus)
21. Juni Schaufahren mit Gastvereinen (10.00 Uhr, Gewässer Bresges Park) Schiffsmodellbauclub MG
22. Juni Konzentrations-/Gedächtnistraining in der Begegnungsstätte Erna Borgs (10.30 Uhr)
23. Juni BINGO in der Begegnungsstätte Erna Borgs, Konstantinstr. 76 (13.00 Uhr)
23. Juni Truppstunde Pfadfinder 14-16 Jahre (18.30 Uhr, Gereonshaus, DPSG Stamm Fabula)
23. Juni Truppstunde Rover 16-21 Jahre (20.00 Uhr, Gereonshaus, DPSG Stamm Fabula)
23. Juni Gymnastik der evang. Kirchengemeinde (9.00 Uhr im Martin-Luther-Haus)
23. Juni Kolpingcafé der KF Giesenkirchen (19.30 Uhr im Gereonshaus)
24. Juni Seniorenkreis der evang. Kirchengemeinde (15.00 Uhr im Martin-Luther-Haus)
24. Juni Radwandern mit Gästen (RV „Falke“, 10.00 Uhr ab Rathaus Giesenkirchen)
25. Juni BINGO in der Begegnungsstätte Erna Borgs, Konstantinstr. 76 (13.00 Uhr)
25. Juni Truppstunde Wölflinge 7-10 Jahre (17.30 Uhr, Gereonshaus, DPSG Stamm Fabula)
25. Juni Truppstunde Jungpfadfinder 11-13 Jahre (18.00 Uhr, Gereonshaus, DPSG Stamm Fabula)
26. Juni Radtour mit Gästen, Heimatverein Giesenkirchen-Schelsen-Meerkamp (Abfahrt 15.00 Uhr, Kreisbau Nellesenweg – siehe hierzu Sondermeldung)
27. Juni Stammestag DPSG Stamm Giesenkirchen
27. Juni Sommerfest für Freunde und Angehörige der Lebenshilfe für Menschen mit geistiger Behinderung e.V. (ab 11.00 Uhr, Wohnstätte Bahner 58)
28. Juni Clubmeisterschaften Schiffsmodellbauclub MG (ab 9.00 Uhr, Gewässer Bresges Park)
29. Juni Meditativer Abend, Schelsenweg 24, bei Gisela Köllges (19.00-20.30 Uhr)
29. Juni Spiele + Spaß in der Begegnungsstätte Erna Borgs (10.00 Uhr)
30. Juni BINGO in der Begegnungsstätte Erna Borgs, Konstantinstr. 76 (13.00 Uhr)
30. Juni Truppstunde Pfadfinder 14-16 Jahre (18.30 Uhr, Gereonshaus, DPSG Stamm Fabula)
30. Juni Truppstunde Rover 16-21 Jahre (20.00 Uhr, Gereonshaus, DPSG Stamm Fabula)
30. Juni Gymnastik der evang. Kirchengemeinde (9.00 Uhr im Martin-Luther-Haus)

VORANZEIGE:

4. Juli 37. SOMMERNACHTSFEST in Giesenkirchen-Mitte
- Alle Angaben ohne Gewähr · Kurzfristige Änderungen vorbehalten ●
(entnommen dem Giesenkirchener Terminkalender für 2009)
- Für die Richtigkeit verantwortlich zeichnen die örtlichen Vereine und Verbände.
Kurzfristige Terminänderungen bitte rechtzeitig an die Redaktion weiterleiten.

Geschenke - Deko - Wohnaccessoires
Moderne Floristik für alle Anlässe
Blumen

Tausendschön

Inh. Renate Schurff

Wir sind in den Zeiten der Freude und des Glücks, mit Straußen und Gestecken ... aber auch in den Zeiten der Trauer und des Leids mit Kränzen, Urnenbesmückung und Grabgebilde, immer gerne für Sie da !!

Allen Kunden frohe Pfingsten

Telefon: 02166 - 1471026
Konstantinstr. 186 - MG-Giesenkirchen



Stefan Bern
Dachdeckermeister

- Bedachungen · Isolierungen · Fassadenbau · Flachdachbau · Reparaturdienst · Schieferarbeiten ·

Theodor-Storm-Str. 21 · Giesenkirchen
Fon 0 21 66-29 59 83 · Fax 0 21 66-29 59 84
e-mail: info@stefanbern.de · www.stefanbern.de

► EIN BESUCH IN WAAT LOHNT SICH! ◀

Annes Damenmoden

Sie suchen noch ein Shirt für den Urlaub?

Wie immer am Samstag, 6. Juni, von 10.00 bis 14.00 Uhr geöffnet!

Zusätzlich am Samstag, 27. Juni, von 10.00 bis 16.00 Uhr geöffnet

... bei uns ist es immer angenehm kühl!

ANNE RÖSCH
Waar 50
41363 Jüchen (Waar)
montags - freitags 17.00 - 19.30 Uhr
1. Samstag im Monat 10.00 - 14.00 Uhr
Telefon 0 21 66 / 8 84 59

Anzeigen sind wichtige Informationen!

Podologische Praxis
Petra Buchta
 (Podologin)
 in Giesenkirchen
Heukenstr. 6a · (Nähe Konstantinplatz)
 Telefon: 0 21 66/9 90 99 44 · Mobil: 01 73/71 43 394
 Telefax: 0 24 34/92 60 07
www.podologin-petrabuchta.de
Öffnungszeiten:
 Montag, Dienstag, Donnerstag
 ganztätig ab 8.00 Uhr
 Mittwoch + Freitag 8.00-13.00 Uhr
 Hausbesuche und samstags nach Vereinbarung

Haus Ambour
 Inh. Mirjana und Savo
Balkan- und Internationale Spezialitäten
 Öffnungszeiten: Montag - Sonntag 10.00 - 1.00 Uhr · Dienstag Ruhetag.
 Wir empfehlen uns für Festlichkeiten aller Art,
 u.a. Beerdigungskaffee p.P. **9,00 €**
 Alle Speisen auch außer Haus Verkauf.
Wir haben jeden Tag
von 9.00-11.00 Uhr ein
Super-Frühstück p.P. 6,50 €
 Konstantinplatz 2 · Tel. 0 21 66 / 8 27 77 u. 8 36 22
 Es freuen sich auf Ihren Besuch
 Mirjana und Savo

Dieter Schmidt
 Autohaus Mönchengladbach
Wir bringen Sie in Fahrt!
 Ihr Partner für Volkswagen PKW und
 Nutzfahrzeuge vor Ihrer Haustür.
 • ständig ca. 200 attraktive Neu- und
 Gebrauchtwagen vor Ort
 • Hol- und Bringservice
 • Eigene Autovermietung
 • Täglicher TÜV- und AU-Service
 • Jetzt wochentags im Service und Verkauf
 bis 18:30 Uhr geöffnet!
Wir freuen uns auf Ihren Besuch!
 Dieter Schmidt Autohaus Mönchengladbach
 Erftrstr. 41 • 41238 MG • Tel.: 02166-983050

Beachten auch **S/E** bitte den nächsten Anzeigenschluss!

NACHRICHTEN
Brunnen-Echo
AUS MEERKAMP
KG „Botterblom“
hat neu gewählt
 Bei der Jahreshauptversammlung am 24. April 2009 wurden folgende Mitglieder in den Vorstand der KG „Botterblom“ 1951 e.V. gewählt: Karl Odenkirchen (1. Vorsitzender), Eugen Dietrich (2. Vorsitzender und Präsident), Bärbel Odenkirchen (1. Geschäftsführer), Doris Klemens (Ehrenpräsidentin), Angelika Palmen (Präsidentin), Carsten Hoeveler (1. Schatzmeister), Dirk Müllers (2. Schatzmeister und Zeugmeister), Sandra Eichler (1. Schriftführerin und Kinderbetreuerin), Andrea Kirchrath (2. Schriftführerin), Hans-Willi Dresch (ZBV).
 Nach langjähriger Vorstandsarbeit hatte Karl-Heinz Schmitz aus Altersgründen auf eine erneute Wahl verzichtet.
 Das Pfarrfest der Gemeinde St. Mariä Himmelfahrt Meerkamp findet statt am Sonntag, 28. Juni. Die Festmesse ist um 10.30 Uhr – mitgestaltet vom Criss-Cross-Chor unter der Leitung von Herbert Lumer.
 Anschließend gibt es viele Aktivitäten rund um die Kirche, wie z.B. Spiele, Verlosung, Trödelmarkt, Bücherstand und Live-Musik.
 Für das leibliche Wohl ist ebenfalls gesorgt.
 Der Erlös dient kirchlichen und sozialen Zwecken.
 Zum regen Besuch wird herzlich eingeladen.

Brunnen-Echo ...die Zeit nehm' ich mir!
 Giesenkirchen-Schelsen aktuell

AWO Juni-Termine der Arbeiterwohlfahrt Giesenkirchen

In der Begegnungsstätte der Arbeiterwohlfahrt Giesenkirchen, Schloss-Dyck-Straße 2, finden im Monat Juni folgende Aktivitäten statt:
Für Erwachsene: Täglich, (außer samstags und sonntags) von 9 bis 16 Uhr **mobiler sozialer Hilfsdienst**, rufen Sie uns an, Tel.: RY 8 64 05. • Täglich, (außer samstags und sonntags) von 11 bis 13 Uhr **stationärer Mittagstisch** mit jeweils 5 Menüs zur Auswahl (auch Diät). • **Erwachsenenachmittag:** Dienstags von 16 bis ca. 20 Uhr.
Sprechstunden: Beratung bei sozialen Problemen und Auskunft über alle Aktivitäten in der Begegnungsstätte: Dienstags von 15 bis 17 Uhr. • **Fußpflege:** Termine können in der Begegnungsstätte vereinbart werden. • **Schach:** An jedem Dienstag besteht in der Zeit von 16 bis ca. 19 Uhr die Möglichkeit, in einem separaten Raum Schach zu spielen. Bretter und Figuren bitte mitbringen. • **Gymnastik:** An jedem Montag um 19.15 Uhr. Zweite Gruppe jeden Freitag von 15 bis 17 Uhr.
SELBSTHILFEGRUPPEN: Heiteres Gedächtnistraining: Jeden Mittwoch von 9.30 bis 11 Uhr - Auskunft und Anmeldung **nur** bei Frau Engelhardt, Tel.: RY 98 46 72. • **Fitnesstraining für Frauen:** Dienstags- und donnerstagsvormittags ab 10 Uhr, sowie donnerstagsabends ab 17.30 Uhr. Auskunft und Anmeldung bei Renate Schmitter, Tel.: RY 8 09 87.
FAMILIENBILDUNGSWERK: Informationen und Anmeldung für die nachfolgenden Kurse **nur** beim Familienbildungswerk der Arbeiterwohlfahrt Mönchengladbach, Rheydter Str. 207, Tel.: 0 21 61 / 30 97 50. • **Englisch für Fortgeschrittene:** Jeden Dienstag von 9.30 bis 11 Uhr. Anmeldungen **nur** beim Familienbildungswerk der Arbeiterwohlfahrt Mönchengladbach, Rheydter Str. 207, Tel.: 0 21 61 / 30 97 50.
SONSTIGES:
Modenschau Am Freitag, 5. Juni 2009, veranstaltet die AWO-Giesenkirchen eine Fahrt zu einer Verkaufsmodenschau in Moers, dort gibt es Frühstück, Modenschau und Möglichkeit zum Einkaufen. Zur Mittagszeit fahren wir weiter nach Kevelaer, wo wir in einem freundlichen Gasthaus unser Mittagessen einnehmen. Der Rest des Nachmittages steht bis zur Rückfahrt gegen 17.30 Uhr zur freien Verfügung. Abfahrt ist ab 9.00 Uhr vor der Begegnungsstätte Schloss-Dyck-Str. 2, Rückkehr gegen 18.30 Uhr. Fahrpreis incl. Essen beträgt 27,50 Euro. Es sind noch wenige Plätze frei. Anmeldung bei Marianne Körfges, Tel. 0 21 66 / 8 11 34.
Kochbuch: Das Kochbuch der AWO-Giesenkirchen „**Kochen mit Herz – So kocht man in NRW**“ ist in der Begegnungsstätte zum Preis von 9,50 Euro erhältlich.
 Aus gegebenem Anlass weisen wir darauf hin, dass **sämtliche Veranstaltungen der AWO-Giesenkirchen für alle zugänglich sind.** Sie müssen z.B. nicht Mitglied der Arbeiterwohlfahrt sein um unsere Veranstaltungen in der Begegnungsstätte zu besuchen oder sich bei sozialen Problemen beraten zu lassen.
 DER VORSTAND

Schelsener OsterMontagZug
„OMZ“ 2005 ermittelte
seine neuen Majestäten
 Im Rahmen der Osterfeierlichkeiten 2009 und zur Feier des Patronatsfestes ermittelte der beliebte „OsterMontagZug“ 2005 seine diesjährigen Majestäten im Wachlokal der „Schelsener Dorfstube“. Wie schon im Vorjahr wurden die Regenten ausgekegelt. Spannend ist dieser Wettbewerb immer; denn nicht unbedingt der beste Kegler erhält den Zuschlag.
 Die neun Kegel, die mit der Kegelkugel getroffen werden müssen, werden willkürlich jedes Jahr „neu“ nach einem geheimen Ritual gesetzt und „nur“ der Vorstand kennt die gesetzten Zahlen. Da blieb die Spannung natürlich bis zur letzten Minute, und das zu Recht.
 Zum Schluss haben sich die folgenden Würdenträger durchgesetzt, es ist die bezaubernde Kaiserin Sissi III., alias Jan Quack, und Kaiser Franz Josef IV., alias Sascha Pirnak. Natürlich haben die beiden neuen Majestäten auch Minister, es sind Carsten Jansen und Pascal Niehaus. Ihr Hofstaat besteht auch aus den wunderschönen „Blumenmädchen“ – es wurden in diesem Jahr Timo Esser und Marcel Potkura.
 So kann das Kaiser-Sommerfest 2009, welches am 20.-21. Juni stattfinden wird, fröhlich vorbereitet werden. Dort wird es wieder einen Festumzug und natürlich einen Frühschoppen mit einer zünftigen Blaskapelle geben.
 Übrigens, der Schelsener OsterMontagZug „OMZ“ bildete sich aus dem Spaß an der Freud, wie der Name es aussagt, am Ostermontag 2005. Nunmehr hat der „OMZ“ rund 46 Mitglieder aus 14 Schützenzügen. Alle diese Mitglieder mögen die Kameradschaft, Toleranz, die Liebe zum Vergnügen und natürlich die Geselligkeit. Kurzum kann man sagen: „Menschenverbindend und generationsübergreifend für Jung und Alt“. Wenn die Schützen ihre Partnerinnen mitbringen, beläuft sich die große „OMZ-Familie“ auf sage und schreibe 70 Personen, die für das fröhliche Miteinander eintreten.

Die neun Kegel, die mit der Kegelkugel getroffen werden müssen, werden willkürlich jedes Jahr „neu“ nach einem geheimen Ritual gesetzt und „nur“ der Vorstand kennt die gesetzten Zahlen. Da blieb die Spannung natürlich bis zur letzten Minute, und das zu Recht.
 Zum Schluss haben sich die folgenden Würdenträger durchgesetzt, es ist die bezaubernde Kaiserin Sissi III., alias Jan Quack, und Kaiser Franz Josef IV., alias Sascha Pirnak. Natürlich haben die beiden neuen Majestäten auch Minister, es sind Carsten Jansen und Pascal Niehaus. Ihr Hofstaat besteht auch aus den wunderschönen „Blumenmädchen“ – es wurden in diesem Jahr Timo Esser und Marcel Potkura.
 So kann das Kaiser-Sommerfest 2009, welches am 20.-21. Juni stattfinden wird, fröhlich vorbereitet werden. Dort wird es wieder einen Festumzug und natürlich einen Frühschoppen mit einer zünftigen Blaskapelle geben.
 Übrigens, der Schelsener OsterMontagZug „OMZ“ bildete sich aus dem Spaß an der Freud, wie der Name es aussagt, am Ostermontag 2005. Nunmehr hat der „OMZ“ rund 46 Mitglieder aus 14 Schützenzügen. Alle diese Mitglieder mögen die Kameradschaft, Toleranz, die Liebe zum Vergnügen und natürlich die Geselligkeit. Kurzum kann man sagen: „Menschenverbindend und generationsübergreifend für Jung und Alt“. Wenn die Schützen ihre Partnerinnen mitbringen, beläuft sich die große „OMZ-Familie“ auf sage und schreibe 70 Personen, die für das fröhliche Miteinander eintreten.



Auf unserer Bild: Die neu gekürten Majestäten vom Schelsener OsterMontags-Zug (OMZ) – Bildmitte v.l.: „Blumenmädchen“ Timo Esser, Minister Pascal Niehaus, Kaiserin Sissi III., alias Jan Quack, Kaiser Franz Josef IV., alias Sascha Pirnak, Minister Carsten Jansen über Minister Carsten Jansen, „Blumenmädchen“ Marcel Potkura. Foto: privat

Brunnen-Echo ... ORTS-CHRONIK
 Giesenkirchen-Schelsen aktuell **IN WORT UND BILD!**
Fußballturniere beim SV Schelsen
 Am **Samstag, 6. Juni 2009**, findet ab 13.00 Uhr auf dem Sportplatz an der Katzenbauer Straße in Schelsen das traditionelle Fußballturnier aller Schelsener Schützenzüge statt.
 In diesem Jahr treten 8 Mannschaften bzw. Spielgemeinschaften an, um den begehrten Pokal zu gewinnen.
 Ein weiteres Turnier findet am **Montag, 8. Juni 2009**, ab 15.00 Uhr statt. Der SV Schelsen ist Ausrichter der 2. Kindergartencups, an dem 6 Kindergärten aus Schelsen, Meerkamp, Giesenkirchen und Mülfort um Pokale und Medaillen spielen.
 Der Veranstalter, die Fußballabteilung des SV Schelsen, freut sich auf viele Zuschauer und hat natürlich für das leibliche Wohl gesorgt. Der Eintritt ist selbstverständlich frei.

Kosmetik + Hautpflege
 ...erleben.
 ...autorisiert für die Original-Methode Henri Chenot
Mary Wilms
 Kosmetik + med. Fußpflege
 Leppershütte 87
 41238 Mönchengladbach
 Tel.: 02166-13 56 60
 Fax: 02166-13 56 61
 marywkosmetik@yahoo.de

Steuerberatung
 Dipl. Kfm. Birgit Meurer
Steuererklärungen
Jahresabschlüsse
steuerliche Beratungen
 Lutherstraße 28 · MG-Giesenkirchen
 Telefon: 0 21 66 / 8 66 84

www.thomas-arndt.com
 Häuser · Wohnungen · Grundstücke: aktuelle Kauf- und Mietangebote
THOMAS ARNDT
IMMOBILIEN
 Fotos, Pläne, Preise, alle Einzelheiten ...
 ... rufen oder klicken Sie uns an!
 Tel.: 0 21 61 / 57 23 00



Service, wie er ankommt
 Sie rufen an –
Wir bringen's!
GETRÄNKE-SERVICE
REICHERT
 Tel. (0 21 66) 98 69 60 · Fax 98 69 69

PETER BÜTTGENBACH
Getränke Fachgroß- und Einzelhandel · Party-Service
PARTY-FÄSSER in allen Größen stets frisch gekühlt
Getränke-Markt-Meerkamp
Meerkamp 139 · 41238 Mönchengladbach-Giesenkirchen
Tel. 0 21 66/98 42 50-51 · Fax 0 21 66/98 42 52 · Funktel. 01 71/2 04 08 36

Angebot gültig:
15.06. - 20.06.2009

SINZIGER CLASSIC **SINZIGER** MEDIUM
NATURLICHES MINERALWASSER

Kasten 12 x 1 l € 5.95 Kasten 12 x 1 l € 5.95
zzgl. € 3.30 Pfd. = € 9.25 zzgl. € 3.30 Pfd. = € 9.25

SP: Hoffmann

Meisterbetrieb

TV, Video, HiFi...persönlich.

Mülforter Straße 117 · 41238 Mönchengladbach
Tel. 0 21 66 / 8 76 92 u. 98 29 20 · Fax 0 21 66 / 98 29 21

Service Partner **SP**

Ihr UMZUG bei uns in guten Händen !!!



- Nah- und Fernumzüge
- Küchenmontage ● Entrümpelungen
- Seniorengerecht ● kostenl. Festpreisangebot

Umzüge Ziesmann

Telefon: 0 21 66 / 67 65 015 (Giesenkirchen)

Ihre Gesundheit **seit über 20 JAHREN**
in guten Händen - hochqualifizierte Mitarbeiter
bieten Ihnen beste Beratung!



Konstantin Apotheke

Konstantinstraße 161 · 41238 MG-Giesenkirchen
Telefon: (0 21 66) 8 33 81 · Fax (0 21 66) 8 36 92



Thomas Reynders Rolladen- und Fensterbau

- Fenster · Türen · Rolladen Tore
- Beschaltungen · Antriebstechnik
- Insektenschutz · Sicherheitstechnik
- Reparatur - Schnelldienst · Wochenend - Notdienst

Konstantinstraße 58 · 41238 Mönchengladbach
Tel.: 0 21 66 - 146 146 · Fax: 0 21 66 - 146 147
Mobil: 01 73 - 70 270 46
www.rolladen-fensterbau-reynders.de

Beratung · Montage · Service



25 Jahre Feuerwehr Tambourcorps Mönchengladbach

Einer der größten musikalischen Frühschoppen,
den Schelsen je erlebt hatte.

Helmut Bodewein wurde zum Ehren-Tambourmajor ernannt.

Mit einem Jubiläumsempfang am 19. April 2009 im Schelsener Pfarrsaal präsentierte sich das nunmehr 25 Jahre alte „Feuerwehr Tambourcorps Mönchengladbach“ 1984 aus dem Stadtteil Schelsen in Vollendung.

Viel wurde an diesem Morgen geboten. Als Gastgeber ließ es sich das Tambourcorps Mönchengladbach nicht nehmen, mit drei fidelel Märchen die Gäste zu begrüßen – und das waren nicht wenige. Abordnungen aus Rat und Verwaltung, Bezirksvorsteher Frank Boss sowie Mitglieder aus der Bezirksvertretung hatten den Weg nach Schelsen gefunden. Delegationen aller Offiziers- und Jägerzüge der St. Josef Schützenbruderschaft Schelsen 1899 e.V., sowie deren Vorstand.

Auch waren Vorstandsmitglieder der befreundeten St. Sebastianus Schützenbruderschaft 1421 e.V. als Gäste zu begrüßen. Abordnungen der befreundeten Feuerwehren aus Giesenkirchen und Waat konnte man willkommen heißen. Zur allgemeinen Unterhaltung und Kurzweil konnte man die Blaskapelle „Hüeschter Boschte“ 1984 für sich gewinnen. Im Anschluss konnte Tambourmajor Thomas Bovelett die eigentliche Begrüßung vornehmen. Die Gäste wurden mit musikalischen Leckerbissen verwöhnt. Als nächstes Tambourcorps hatten die „Vereinigten Spielleute Giesenkirchen 06“ ihr Aufspiel mit Bravour gemeistert. So konnte man danach der Chronik, vorgetragen von Annette Dürselen, lauschen, wobei manche lustige Anekdoten erzählt wurde. Wie geschrieben, war das Gründungsdatum am 8. November 1984. Es war der Abend nach dem traditionellen Martinsumzug. Bei einer gemütlichen Runde im Jugendheim gaben die Blaskapelle „Hüeschter Boschte“, die erstmals am Martinszug teilgenommen hatte, von ihrem Können einige Kostproben zum Besten. Nach vorgerückter Stunde fiel dann der Satz: „Jetzt fehlt oss blos e Trommel-Corps.“

So steckten einige Feuerwehrkameraden die Köpfe zusammen; und die Geburtsstunde des Tambourcorps der vorerst „Freiwilligen Feuerwehr Schelsen“ war ausgesprochen. Zur Zeit besteht das jung gebliebene Tambourcorps der Stadt Mönchengladbach aus 25 aktiven Musikern. Das Tambourcorps stand seit der Gründung unter der Leitung von Helmut Bodewein, der aus gesundheitlichen Gründen das Amt des Majors nicht mehr ausführen konnte. Als sein Nachfolger wurde seit Januar 2008 Thomas Bovelett gewählt. Nach der aufschlussreichen Chronik hatten sich das Tambourcorps der „Vereinigten Spielleute Giesenkirchen 06“ mit Begleitung des „Musikverein Hochneukirch“ formiert. Sie brachten gemeinsam den „Kitzbühler Standschützenmarsch“ zum Vortrag. Dieser wurde von den Gästen mit viel Applaus bedacht.

Danach trumpfte der „Musikverein Hochneukirch“ mit einer musikalischen Einlage auf. Im Anschluss konnte man dem „Bundesschützen-Tambourcorps Hochneukirch 06“ e.V. lauschen. Dieses gratulierte dem Gastgeber mit drei strammen Märschen, wobei der dritte Marsch in Begleitung des „Musikverein Hochneukirch“ seinen Höhepunkt fand.

Eine schöne Aufgabe hatte dann Tambourmajor Thomas Bovelett übernommen. Er hatte verdiente aktive Musiker(innen) für 25-jährige aktive Teilnahme am „Feuerwehr Tambourcorps Mönchengladbach“ auszeichnen dürfen. Aus seinen Händen erhielten Katja Kaiser, Jürgen Quack, Heinz-Josef Hütz die Jubiläumsnadel vom Tambourcorps. Der ehemalige Tambourmajor Helmut Bodewein wurde mit einer Ehrenurkunde zum Ehren-Tambourmajor des „Feuerwehr Tambourcorps Mönchengladbach“ ernannt. So konnte man vergnügt dem Bundesschützen-Tambourcorps „Nordstern“ Herrenschhoff 1921 e.V. lauschen. Auch sie gaben mit drei gespielten Mär-

Fortsetzung nächste Seite



Verdiente Musiker(innen) nach erfolgter Auszeichnung. v.l. Jürgen Quack (Spieß), Heinz-Josef Hütz und Katja Kaiser, vom Vorstand Annette Dürselen (1. Schriftführerin) und Thomas Bovelett (1. Vorsitzender). Foto: Nicole Klever

schen ihr Bestes. Wobei der dritte Marsch „Green Berets“, in Begleitung des „Musikverein Hochneukirch“, das Publikum zum Mitklatschen anregte. Mit „Samba Sascha“ konnte dann im Nachhinein eine Kesse Sohle aufs Parkett gelegt werden. Bei gepflegten Getränken und guten Grillspezialitäten, sowie Kaffee und hausgemachten Kuchen erlebte man einen gelungenen Frühschoppen, der es in sich hatte.

Alle geladenen Tambourcorps und Musikvereine sowie dem Gastgeber gebührt für diese gelungenen Darbietungen Lob und Dank, der sich in dem Applaus der Gäste widerspiegelte.

An die Mitglieder im Heimatverein Giesenkirchen-Schelsen-Meerkamp e.V.

Betr.: Jahresbeitrag 2009 = 10,- Euro

Wer nicht am Beitrags-Bankeinzug teilnimmt
wird gebeten, diesen Betrag zu überweisen auf das

Konto 5 051 319 011

bei der Gladbacher Bank AG (BLZ 310 601 81).



30 Jahre „Grüne Lunge“

Der Kleingärtnerverein Giesenkirchen e.V. kann auf 30 Jahre Vereinsgeschichte zurückblicken. Dieser runde Geburtstag wird am 20./21. Juni 2009 im Rahmen eines Sommerfestes gefeiert.

Am 20. Juni wird das Fest um ca. 15.00 Uhr durch Ehrenmitglied und Schirmherrn Werner Wolf eröffnet. Daran anschließend gibt es Kaffee und Kuchen, sowie ab ca. 17.00 Uhr Gegrilltes, Pommes und Salat. Um 20.00 Uhr gibt es Oldieparodien der Gruppe „Einsiedler on Tour“, daran anschließend Tanzvergnügen mit der Band „Sound Variation“.

Am Sonntag, 21. Juni, gibt es ab 11.00 Uhr einen Frühschoppen. Der Grill wird wieder eingheizt, der Imbiss ist geöffnet. Im Verlauf wird dann nochmals die Kuchentheke geöffnet, wir lassen das Fest gemütlich ausklingen.

Herzliche Einladung an alle Bürgerinnen und Bürger.

Der Vorstand

Heimatfreunde mit dem Radel da . . .

Der Heimatverein Giesenkirchen-Schelsen-Meerkamp plant für max. 40 Personen am Freitag, 26. Juni 2009, eine Radtour.

Treffpunkt für die Teilnehmer ist um 14.45 Uhr am Verwaltungsgebäude der Kreisbau AG, Nellessenweg 10.

Die Fahrt führt zum Nordpark Mönchengladbach mit Besichtigung und Führung durch den Borussia-Park (hin und zurück ca. 25 km).

● **Anmeldung** nur gegen Zahlung des Kostenbeitrages am **Mittwoch, 3. Juni**, von 10.00-12.00 Uhr in der **Geschäftsstelle des Heimatverein, Konstantinstraße 76.**



Einzigartige Momente, sinnlich, verführerisch –
erleben Sie bei uns Ihren Look!

„Ein Spiel mit lockeren Wellen,
lässigen Strähnen und modischen Schnitten.“

**HAARMODEN
Carmen Mayrle**

Konstantinplatz 16
Giesenkirchen
Tel.: 0 21 66 / 8 75 02

Anmeldung erbeten
Öffnungszeiten:
Di.-Fr. 9.00-18.00 Uhr
Sa. 8.30-12.30 Uhr

Ihr Friseur
für Damen, Herren und Kinder

KÄRCHER

Vertriebsstützpunkt-Händler

Helmut Bauer · seit 1979

Hochdruckreiniger · Luftheizgeräte
Teilerreinigungsgeräte · Chem. Produkte

Reinigung
ist unsere Sache

Verkauf + Ausstellung
Kundendienst
Nesselrodestraße 35-37
41238 Mönchengladbach-Giesenkirchen
Telefon (0 21 66) 8 90 38
Telefax (0 21 66) 85 05 04

Vertrauensvoll – kompetent – ortsverbunden!

Als zuverlässiger Ansprechpartner in Vorsorge- und Versicherungsfragen nehmen wir uns gern die Zeit, passende Lösungen für Sie zu finden. Reden Sie mit uns.

SIGNAL IDUNA
Versicherungen und Finanzen

Gut zu wissen, dass es SIGNAL IDUNA gibt.

Generalagentur Hartmut Stephan

Bahner 80b (im Gewerbegebiet) ● 41238 MG-Giesenkirchen
Telefon (0 21 66) 13 08 25 ● Telefax (0 21 66) 13 08 26
E-mail: hartmut_stephan@bigfoot.de



KARL FRENTZEN & WINKELS

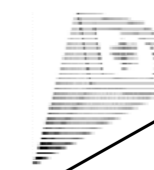
Inh. Winkels
Bestattungshaus seit 1898

Fr.-Ebert-Str. 91-93 + Konstantinplatz 11

Tag + Nacht **Ry 4 10 33 + 8 88 88**

Bestattungsvorsorge - Versicherung
Zertifizierung nach DIN EN ISO 9001:2008

- Jahresabschluß
- Buchhaltung
- Lohnabrechnung
- Private Steuererklärungen
- Betriebswirtschaftliche Beratung
- Existenzgründungsberatung



Am Rheydter Bach 3
41236 Mönchengladbach-Rheydt
Telefon (0 21 66) 26 09-0
Telefax (0 21 66) 26 09-15
e-Mail: post@dejosez-stb.de
Parkplätze vor dem Hause

Hans-Josef Déjosez

Hans-Josef Déjosez
Steuerberater

Diplom-Kaufmann

Michael Déjosez

Steuerberater

angest. nach § 58 StBerG

Kooperationspartner

Diplom-Kaufmann

Markus Déjosez

Wirtschaftsprüfer

Steuerberater

Steuerberater

Kosmetik & med. Fußpflege
Rita Kaiser
 Schroedt 20 a · MG-Giesenkirchen
 Telefon 0 21 66 / 8 39 48
 Termin nach telefonischer Vereinbarung



SCHREINEREI
Beckers
 Konstantinstr. 58 · MG-Giesenkirchen
 Telefon: 0 21 66 / 99 07 17

Erledigung aller Formalitäten,
 Erd-, Feuer-, Seebestattungen,
 Überführungen
Beerdigungsinstitut Heinrich Winzen
 Giesenkirchen · Konstantinstraße 129 · Telefon 8 96 85

MICHAEL HOPPEN
 DACHDECKERMEISTER
 HAMPESWEG 2 2
 41238 MÖNCHENGLADBACH
 TELEFON: 0 21 66 / 3 05 53
 TELEFAX: 0 21 66 / 3 34 59

**Ausführung
 sämtlicher
 Dacharbeiten**

Bei uns erleben Sie Ihr grünes
Wunder!
Lenders
Gartencenter
 41238 M'gladbach-Schelsen
 Gereonstr. 80 · An der B 230
 Telefon: (0 21 66) 98 30 30
 Internet: www.lenders-gc.de
 E-Mail: info@lenders-gc.de




Ein sonnenreiches verlängertes Wochenende verlebte die Sängerkolonie des Männerchor Giesenkirchen 1873/1904 Anfang Mai an der Mosel. Untergebracht war man in Oberfell in einem historischen Moselgasthaus, erbaut um 1708 und inzwischen in 5. Generation geführt. Dieser Ort liegt umrahmt von Weinbergen und Wäldern, die romantischen Seitentäler der Mosel laden zu schönen Wanderungen ein.

Bei einem Tanzabend mit dem „Duo Diamante“ entschied das Los die Wahl der Maikönigin auf Bernhilde Moll. Informativ war auch ein Abstecher in die Moselmetropole Cochem – und das alles bei strahlend blauem Himmel und Sonnenschein.

Viel Spass gab es bei einer Weinprobe in einer hergerichteten „Bau-stelle“ ... hier kamen der Humor und dazu Chorgesang unter Leitung von Hans Sommer nicht zu kurz.

Wir sind jetzt auch im Internet:
www.maennerchor-giesenkirchen.de

Bevor es wieder in Richtung Heimat ging vergnügte sich die muntere Sängerschar bei einer Mosel-Frühstücken-Schiffahrt mit MS „Goldstück“ bis Brodenbach zurück zum Hafen Oberfell.



Das gesunde Frühstück

An jedem 2. Donnerstag im Monat – (im Juni ausnahmsweise der 3. Donnerstag) – von 9.00-11.00 Uhr steht in der Erna-Borgs-Begegnungsstätte Heimatverein, Konstantinstraße 76, ein vitaminreiches Frühstücksbuffet bereit zu einem pauschalen Kostenbeitrag von 3,00 Euro. Dies ist ein Angebot für alle interessierten Bürgerinnen und Bürger. Träger dieser Aktion ist der Heimatverein Giesenkirchen - Schelsen - Meerkamp.

Nächster Termin:
 Donnerstag, 18. Juni 2009.

Ihr Heimatverein im Internet:
www.heimatverein-giesenkirchen.de

Wir gratulieren!
 Monat Mai
GEBURTSTAGE
 80 Jahre
 18. Mai
 Joseph Thönnehen,
 Kleinenbroicher Str. 10B
 24. Mai
 Richard Langer,
 Konstantinstr. 364
 29. Mai
 Joseph Schmitz,
 Konstantinstr. 131
Herzlichen Glückwunsch!
GOLDENE HOCHZEIT
 29. Mai
 Eheleute
 Adolf und Renate Braun,
 An der Siep 35

Glückliche Gewinner beim Familienfest am 16. Mai 2009

Leandra Hansel, Michael Eßers, Peter Weidenstrass, Sigrid Jost, Lea Schlotterhose, Wolfgang Gerresen, Sven Kühne, Hubert Peeters, Bernhard Altmann, Thomas Mertens, Lisa Hövel, Rico Steffens, Louis Weidenstrass, Irene Müller, Klaus Pilot. (Angaben ohne Gewähr)

Abholung der Gewinne bis 30. Juni:
 SG – Sanitätshaus Giesenkirchen KG
 Konstantinplatz 16
 41238 MG-Giesenkirchen

„Die Zehn Gebote haben für jeden Menschen eine bestimmte Bedeutung“ erklärt der Religionslehrer. „Kannst du mir ein Beispiel dafür geben, Fritzchen?“ „Ja, das 8. Gebot gilt für die Lehrer: Du sollst nicht falsches Zeugnis geben!“

KREUZBUND
 Gruppe Giesenkirchen
Selbsthilfe Alkohol-/Medikamentenmissbrauch
 Pfarrheim Schelsen,
 19.30 Uhr
 Termine:
 8., 15., 22. u. 29. Juni 2009.

Runder Tisch mit der Bezirksvertretung Giesenkirchen

Die Fußballvereine DJK/VfL Giesenkirchen und Sportverein Schelsen hatten die Bezirksvertretung Giesenkirchen zum runden Tisch in das Vereinsheim Puffkohlen geladen. Das Treffen zum Thema „Sportplatz-situation in Giesenkirchen und Schelsen“ fand am 28. April 2009 statt. Neben den jeweiligen Vereinsvertretern waren alle Bezirksvertreter und somit auch alle Parteien der Einladung gefolgt.

Die Vereine haben aus ihrer Sicht den Bezirksvertretern die Situation für den Trainings- und Spielbetrieb auf den vorhandenen Fußballplätzen in Giesenkirchen und Schelsen dargestellt. Hierbei wurde deutlich, dass die vorhandenen Plätze im jetzigen Zustand keine optimale Nutzung ermöglichen.

Im Gespräch wurde sehr kooperativ diskutiert, als Ergebnis sollen nun verschiedene Lösungsmöglichkeiten geprüft werden, so dass man sich anschließend zu einem weiteren Treffen zusammenfinden will.

ANZEIGEN-TELEFON RY 8 00 36-38

2. Giesenkirchener Kinderfest mit großem Programm

Unter dem Motto „Bald wird's bunt und das steht fest, wir starten unser Kinderfest“ veranstaltete der SPD-Ortsverein und die AWO Giesenkirchen auf dem Reiterhof Barthelmes das 2. Giesenkirchener Kinderfest. Bei schönstem Sonnenwetter fanden mehr als 900 Besucher den Weg zum Bahner. Um 13.00 Uhr gab der Schirmherr, Oberbürgermeister Norbert Bude, den symbolischen Startschuss zu diesem fröhlichen Nachmittag, der ganz im Zeichen der Kinderbelustigung stand. Norbert Bude sagte in seiner Eröffnung: „Beim ersten Fest war es Versuchen, beim zweiten Wiederholung und beim dritten Tradition. Ich freue mich, wenn in Mönchengladbach ein so tolles Fest eine Tradition wird.“ Wie bereits im letzten Jahr konnten sich die über 260 Kinder beim Torwandschießen, auf der Hüpfburg, beim Luftballon-Weitflugwettbewerb, beim Carrerabahn fahren, beim Sackhüpfen, Dosenwerfen oder bei einer der anderen Attraktionen vergnügen und nach Herzenslust spielen. Beim Ponyreiten und beim Kinderschminken übten sich Eltern und Kinder, ob des enormen Ansturms, geduldig im Schlange stehen.

Die 20 fleissigen Helfer der beiden Ortsvereine hatten alle Hände voll zu tun. Sowohl der Oberbürgermeister Norbert Bude als auch der Landtagsabgeordnete Hans-Willi Körfges ließen es sich nicht nehmen, kräftig mit zu helfen. Weitere prominente Spielehelfer waren u.a. die Ratsherren Oliver Büschgens und Horst-Peter Vennen. „Es freut mich, auch in diesem Jahr wieder so viele glückliche Kindergesichter zu sehen“ sagte die stellvertretende SPD-Ortsvereinsvorsitzende Tina Kosfeld-Steinke, Helmut Rudolph fügte hinzu: „Es freut mich, dass wieder so viele Kinder mit ihren Eltern und Großeltern gekommen sind. Und dank der vielen Sponsoren hatten wir auch dieses Jahr für jedes Kind, wie versprochen, einen tollen Preis!“ Die Mitarbeiter der AWO hatten wieder fleissig gebacken und so gab es genügend selbstgebackenen Kuchen und Waffeln um sich zwischen den Spielen zu stärken. Viel positive Resonanz bekamen die Veranstalter auch von den zufriedenen Eltern und Großeltern, die ebenfalls einen entspannten Nachmittag beim 2. Giesenkirchener Kinderfest verbringen konnten.

Zum Abschluss verlost Hans-Willi Körfges unter allen Kindern, die an den Spielen teilgenommen hatten, noch die attraktiven Hauptpreise (Fahrrad, MP3-Spieler, Familientageskarten fürs Schloss-Bad Wickrath und Kuscheltiere) des Tages.

Desweiteren bedankte er sich bei allen Besuchern, Helfern und besonders bei der Organisatorin Tina Kosfeld-Steinke für einen rundum gelungenen Nachmittag in Giesenkirchen. Und alle Anwesenden, besonders Oliver Büschgens, SPD Ortsvereinsvorsitzender und Lutz-Dieter Mertens, AWO Vorsitzender waren sich einig, dass es im nächsten Jahr das 3. Giesenkirchener Kinderfest geben wird.



Beim Kinderfest war man von dem dargebotenen Programm restlos begeistert.

Die Natur wieder natürlich erleben, mit dem neuen Härtsystem **ZÖN** + schweißresistent

Gütes Verstehen ist eine Verbesserung der Lebensqualität.

Ihr Hörgeräteakustiker des Vertrauens
Hörgeräte Münz
 Das „Ohr“ auf der Stresemannstraße
 Stresemannstraße 54 · 41236 Mönchengladbach
 Zertifiziert nach DIN EN ISO 9001:2000

Containerdienst Pöstges

- Entsorgungsfachbetrieb
- Altpapierverwertung
- Rohstoffhandel
- Entsorgung

Verwertung u. Entsorgung von:
 • Papier · Pappe · Kartonagen · Bauschutt
 • Erdaushub · Baumischabfälle · Grünabfälle
 • Holz · Schrott · Metalle · Container von 7-30 m³ für Privat u. Gewerbe

Staatlich anerkannter Entsorgungsfachbetrieb gem. § 52 HwU-RußG für das Einsammeln, Befördern, Lagern und Behandeln

Klosterhofweg 82
 41199 Mönchengladbach
 E-Mail: kontakt@containerdienst-poestges.de

Tel.: 0 21 66 / 2 17 14 75
 Fax: 0 21 66 / 2 17 14 74
 Internet: www.containerdienst-poestges.de

modetrue dorothe
 Inhaberin Christa Maaßen
Mode für die ganze Familie
Haben auch SIE schon unsere Bonuskarte?
 Konstantinstraße 164 · Giesenkirchen
 Telefon 0 21 66 / 8 76 34

Wir denken dran – IMMER!



Ob ein Blumenstrauß zum Geburtstags- oder ein Gesteck zum Todestag. Innerhalb einer Dauergrabpflege können Sie alle Servicebestandteile individuell festlegen. Gerne unterbreiten wir Ihnen ein persönliches Angebot. Rufen Sie uns an!
Dauergrabpflege – Vertrauen durch Sicherheit!

**Friedhofsgärtnerei
Blumen
ESSER**

Kleinenbroicher Str. 67 · Giesenkirchen · Tel. 0 21 66/8 9749

Frühjahrsputz für ihre Ölheizung!

Angebotsaktion von April - Juni 2009

Reinigung & Inspektion ihres Heizkessels bis 25 Kw incl. Abgasmessung und Anfahrt zuzügl. Material & MwSt

nur 79,-

Jürgen Holz

Öl/Gasfeuerungs-service

Arndtstr. 15 Telefon: 02166-677594
41238 M-Gladbach Mobil: 0172-2967841

Kundendienst - Notdienst - Wartungsdienst - Regelungstechnik

Berno-Versicherungsvermittlung BERND NORTMANN

Preiswerte Versicherungen mit Service

Urlaubszeit... Reisezeit...

preiswerte

Ausland-Reise-Krankenversicherung

Diese Reiseversicherung ist bei Auslandsreisen zu empfehlen!

Nesselrodestraße 38 • Mönchengladbach - Giesenkirchen
Telefon 021 66/89994 • Telefax 021 66/82546

„Yes, we can“-Boulderraum am FMG eröffnet

Bouldern (von englisch Fels, Brocken) steht in der Fachsprache für das Klettern in Absprunghöhe ohne weitere Ausrüstungsgegenstände – die Schüler des Franz-Meyers-Gymnasiums und der benachbarten Hauptschule haben dazu künftig auf 120 Quadratmetern eine in der näheren Umgebung einzigartige Gelegenheit: Nach jahrelanger Planung und mehrwöchiger Bauphase wurde am 8. Mai im Rahmen einer Feier der neu geschaffene Boulderraum des Schulzentrums am Aternweg eröffnet.

Mit den Worten zweier amerikanischer Präsidenten beschrieb die Schulleiterin des FMG, Karin Abts-Job, das Entstehen des Projektes unter Leitung von Sportlehrer Thomas Nacken. „I have a dream“ kennzeichnete dabei die Anfänge der Überlegungen, den ehemaligen Schieß- und Kraftraum in der Dreifachhalle am Aternweg einem neuen, zeitgemäßen Zweck zuzuführen. „Yes, we can“, seit Barack



Ein neues Betätigungsfeld für Klettermaxen auf 120 m². Fotos: Frank Mertens

Obamas Vorlage in aller Munde, stand für das Engagement Nackens und zahlreicher Helfer, die die „Träume“ unter Anleitung zweier Handwerker von einem Düsseldorf Sportunternehmen in die Tat umsetzten.



Als Sportausschussvorsitzender war auch Bezirksvorsteher Frank Boss von der neuen Anlage begeistert.

Vor Abts-Job hatte Wolfgang Peters als Schulleiter der Hauptschule die Kooperation der beiden Schulen und der ortsansässigen Vereine und Partner hervorgehoben, ehe Nacken selbst den Ansprechpartnern und Sponsoren innerhalb und außerhalb des Schulzentrums dankte – und die neue Bewegungsstätte dem Nachwuchs übergab. Neben Bezirksvorsteher Frank Boss und Vertretern der Stadt testeten viele Schüler und Vereinssportler den hell und bunt gestalteten Raum, in dem über dem orangen Weichboden mehrere tausend Nägel und Schrauben, 150 m² Nadelsperrholz, 200 Meter Balken, 2 m³ Brettchichtholz sowie zahllose Lochplatten und Schwerlastanker verarbeitet wurden.

Brunnen-Echo
Giesenkirchen-Schelsen aktuell
**Anzeigentelefon:
0 21 66 / 8 00 36 - 38**

Sport- und Spielfest an der KGS Giesenkirchen

Am 6. Juni 2009 führt die Katholische Grundschule Giesenkirchen ab 9.00 Uhr auf dem Sportplatz am Aternweg die Bundesjugendspiele für die Schüler und Schülerinnen der Klassen 1 - 4 durch.

Im Anschluss daran wird ab ca. 10.00-12.00 Uhr ein Spielfest stattfinden. Hier haben die Kinder die Möglichkeit, an verschiedenen Stationen vielfältige Spiel- und Bewegungsformen zu erleben.

Hierzu sind auch die zukünftigen Erstklässler mit ihren Eltern herzlich eingeladen. Für das leibliche Wohl der Teilnehmer sorgt der Förderverein der Schule.

Gruppenauslosung für den VitusCup

Unter dem Namen VitusCup finden die Grundschul-Fußballmeisterschaften in diesem Jahr zum vierten Mal mit Unterstützung der Stadtsparkasse Mönchengladbach statt. Die Gruppen des sehr beliebten Turniers wurden in der Kundenhalle der Sparkassenhauptstelle Bismarckplatz ausgelost.

Sport- und Kulturdezernent Dr. Gert Fischer, Sparkassendirektor Hartmut Wnuck und Borussen-Jugenddirektor Roland Virkus nahmen gemeinsam in der Kundenhalle den Griff in die Lostrommel vor. Die geladenen Gäste Frank Boss – Vorsitzender des Freizeit-, Sport- und Bädereauschusses und Bezirksvorsteher im Stadtbezirk Giesenkirchen –, Schulrätin Monika Franzen, Magdalena Heynen – Verantwortliche für die Durchführung des Vitus-Cup der Stadt – sowie Herbert Lauth als Fachbereichsleiter für Schule und Sport erfreuten sich mit den Vorjahressiegern an der gelungenen Veranstaltung.

Die Vorrundenspiele des VitusCup finden am 8. und 9. Juni im Rheydter Grenzlandstadion statt. Es werden 51 Schulmannschaften erwartet. Die Vorrundenbesten nehmen am 16. Juni an der Endrunde teil. Für die Bestplatzierten steht wieder der begehrte Wanderpokal bereit. Einen weiteren Leckerbissen versprach Roland Virkus der Gewinnermannschaft. Diese wird bei einem Bundesligaspiel (2. Liga!) mit den Borussenspielern mit ins Stadion einlaufen. Weiterhin erhält jeder Teilnehmer ein sportliches Präsent von der Stadtsparkasse.

„Wir freuen uns, das beliebte Grundschul-Fußballturnier weiterführen zu dürfen“, so Sparkassendirektor Hartmut Wnuck. „Die Stadtsparkasse setzt sich seit Jahrzehnten für die Interessen der Jugendlichen ein. Der mit der Stadt getroffene Vertrag über die Förderung des außerschulischen Jugendsports stellt für uns eine weitere Herausforderung an unser ohnehin bereits praktiziertes Engagement dar. Wir wünschen allen jungen Teilnehmern viel Erfolg und vor allem Spaß beim VitusCup.“



Auf dem Bild vorne die Siegermannschaft des Vorjahres, GGS Friesenstraße, dahinter von links Roland Virkus (Borussia), Dr. Gert Fischer, Sparkassendirektor Hartmut Wnuck, SSK-Mitarbeiter Jens Schallenburg, Schulrätin Monika Franzen, Sportausschuss-Vorsitzender Frank Boss.

Brunnen-Echo 32 Jahre am Puls der Zeit
Giesenkirchen-Schelsen aktuell

Ehejubiläen in Mönchengladbach

In Mönchengladbach gratuliert die Stadt zur 50-jährigen (Goldenen-), zur 60-jährigen (Diamantenen-), zur 65-jährigen (Eisernen-), zur 70-jährigen (Gnaden-) und zur 75-jährigen (Kronjuwelen-)Hochzeit. Maßgeblich ist das Datum der standesamtlichen Trauung. Zur Diamantenen-Hochzeit gratuliert außerdem der Regierungspräsident, zur Eisernen-, Gnaden- und Kronjuwelen-Hochzeit auch der Bundes- und Ministerpräsident.

Da die Stadt die Daten nicht kennt, und es öfter vorkommt, dass sich Ehejubilare verspätet oder gar nicht melden, bittet die Stadtverwaltung die Ehejubilare, das Jubiläum spätestens zwei Monate vor der Feier mitzuteilen. Die Mitteilung kann bei der Bezirksverwaltungsstelle im Rathaus Giesenkirchen oder beim Büro des Oberbürgermeisters, Rathaus Abtei, Zimmer 23 (di - fr 8.30 bis 13.00 Uhr, do 8.30 bis 17.00 Uhr), Tel. MG 25-2505, 41061 Mönchengladbach, gemacht werden. Dabei muss die Heiratsurkunde oder das Familienstammbuch vorgelegt werden. Nur dann ist sichergestellt, dass die Gratulation pünktlich zum Festtag erfolgt.

TOP-SPORT

Inhaberin: Eva-Maria Brümmer

Outlet-Sonderverkauf

Montag + Freitag 10.00-13.00 Uhr u. 14.30-19.00 Uhr
Bis zu 50% reduziert

Schelsenweg 20 · Giesenkirchen



**Schlaue Füchse
werben im
Brunnen-Echo**
Giesenkirchen-Schelsen aktuell

Fliesen FORST GmbH

Groß- und Einzelhandel
Fliesen und Naturstein

Ausstellung

Carl-Schurz-Str. 32
(Nähe Unterheydener Str.)
MG - RHEYDT
Tel.: 0 21 66 / 1 60 25
Fax: 0 21 66 / 12 03 39
www.fliesen-forst.de

LUST AUF TANZEN

NEUE TANZKURSE beginnen ab 18. August 2009

Frühbucher-Rabatt
bis 2. Juni 2009

Weitere Infos:
www.tanzschulehoelters.de

Tanzschule HÖLTERS

Lüpertzender Str. 110-112 · 41061 Mönchengladbach
Telefon (0 21 61) 18 10 53 · Fax (0 21 61) 18 11 03

B	R	U	N	N	E	N					I		F						
			C								H		Ü						
			H		P	A	R	T	N	E	R		R						
			O																
													W	E	R	B	U	N	G



Büchernest Vogel

Irmgard Vogel

Konstantinstr. 150 · Giesenkirchen
Telefon 0 21 66 / 13 56 34

Öffnungszeiten:

Mo-Fr 9.00-12.30 Uhr und 14.30-18.00 Uhr
Sa 9.00-13.00 Uhr

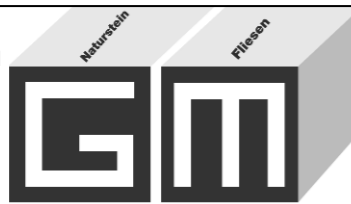
Granit Müller GmbH
Zuschnitt - Verkauf - Ausführung

**Küchenarbeitsplatten
und Waschtische**

**Fensterbänke
Treppenstufen
Granitfliesen**

**Exklusive und
hochwertige Ausführung
zeichnen uns aus!**

Fliesenarbeiten aller Art! Termine nach Vereinbarung
Schelsenweg 12 · Giesenkirchen
Telefon: 0 21 66/98 27 10 · Telefax: 0 21 66/98 27 11



Die mindestens wöchentliche Reinigung von Gehwegen und einigen Fahrbahnen sowie der Winterdienst bei Eis und Schnee sind wichtige Pflichten jedes Grundstückseigentümers.

**Unsere Leistungen
in Ihrem Auftrag:**



- Gehwegreinigung
- Straßenreinigung
- Winterdienst

Wir beraten Sie umfassend und individuell. Gern auch vor Ort.
Wir sind für Sie auf Draht ☎ 02161/49100

Gesellschaft für Wertstofffassung, Wertstoffverwertung und Entsorgung Mönchengladbach mbH
Am Nordpark 400, 41068 Mönchengladbach



Brunnen-Echo HEIMATVERBUNDEN!
Giesenkirchen-Schelsen aktuell **INFORMATIV!**

Training zur Selbstbehauptung in der Schule **Ich bin stärker, als du denkst**

Unter diesem Motto begann für die Schüler und Schülerinnen der GGS Friesenstraße in der letzten Woche vor den Osterferien ein aufregendes Training.

In Zeiten, wo Mobbing und Gewalt an Schulen zunehmen und sexueller Missbrauch immer ein angstbesetztes Thema ist, werden Kurse zur Selbstbehauptung immer wichtiger.

Das dachten sich auch Gudrun Gruhn und Annelie Held von der „Nachbarschaft Ahren“ und stellten der GGS Friesenstraße aus den Einnahmen des traditionellen „Ahrener Weihnachtsbasares“ eine großzügige Spende von 1.100 Euro zur Verfügung.

Unter der fachkundigen Leitung von Marga Schmidt und Reinbert Eitz, beides lizenzierte Trainer für Selbstbehauptung und Selbstverteidigung mit jahrzehntelanger Erfahrung wurde den Schülern und Schülerinnen vermittelt: „Mit mir nicht!“.

Die Stärkung des Selbstbewusstseins, Selbstbehauptung durch verbale Abwehr, Sensibilisierung für Situationen, Erkennen von Gefahren, Umgang mit „guten“ und „schlechten“ Gefühlen, Grenzen setzen, „Nein“-sagen lernen zu Gewalt, Erpressung und Mutproben waren die zentralen Themen.

Die Schüler lernten, dass Selbstbehauptung und das richtige Verhalten in bestimmten Situationen die wichtigsten Formen der Selbstverteidigung für Kinder im Grundschulalter sind.

Die Begeisterung der Schüler, das Staunen der Eltern, die freitags zum Abschlusstraining eingeladen waren und das große sachkundige Engagement von Frau Schmidt und Herrn Eitz ließen das Projekt zu einem vollen Erfolg werden.

Die Friesenstraßen-Kinder sind dem Ziel „selbstbewusste“ und „laute“ Kinder zu werden ein großes Stück näher gekommen, denn laute und selbstbewusste Kinder sind starke Kinder und diese sind potentiell weniger gefährdete Opfer!

Einstimmiges Fazit der Lehrer und Schüler der GGS Friesenstraße: „Das war nicht das letzte Projekt dieser Art.“

PS: Die „Nachbarschaft Ahren“ weist schon hin auf den Termin für den Weihnachtsmarkt 2009 am Sonntag, 22. November, 12.00-20.00 Uhr auf dem Borgs-Hof, Ahren 58.



Mitglieder der Arbeitsgruppe „Nachbarschaft Ahren“: Gudrun Gruhn, Annelie Held, Miriam Schreiber (Märchenfee), links Christian Ochsenfeld (Schüler der Klasse 4b), rechts Reinbert Eitz (langjähriger Trainer für Selbstverteidigung und Selbstbehauptung).

Aus redaktionellen Gründen berichten wir erst in der nächsten Ausgabe über die Hauptversammlung 2009 der Gladbacher Bank sowie über das Schützen- und Heimatfest in Giesenkirchen-Mitte.

Brunnen-Echo ... UND SIE WISSEN WAS LÄUFT!
Giesenkirchen-Schelsen aktuell

Berufs- und Studienwahl mit „Gewicht“

Bereits zum dritten Mal bekam das Schulzentrum am Aternweg tonenschweren Besuch. Der Info-Truck der Metall- und Elektroindustrie machte Anfang April für zwei Tage Station in Giesenkirchen.

Die Hauptschule Aternweg und das Franz-Meyers-Gymnasium nutzten diese Gelegenheit für eine umfassende Berufsvorbereitung und Studienwahl ihrer Schülerinnen und Schüler.

Elke Helmrich, Beratungslehrerin der Hauptschule: „Unsere Schülerinnen und Schüler konnten so einen Einblick in die verschiedenen Handwerksberufe der Metall- und Elektroindustrie bekommen und in praktischen Versuchen auch direkt erproben, ob ihnen ein solcher Beruf liegen würde.“

Für Thomas Meisen, Studien- und Berufswahlkoordinator am Franz-Meyers-Gymnasium, ging es vor allem darum, den Schülern die Möglichkeiten der dualen Studiengänge in der M-E-Industrie aufzuzeigen.

Neben vielen anderen Projekten war auch dieses wieder eine gemeinsame Aktion beider Schulen



Ausgerüstet mit vorbereiteten Fragebögen bestiegen die Schülerinnen und Schüler der Klassen 8 bis 10 in kleinen Gruppen den Bus und erkundeten die verschiedensten Metall- und Elektroberufe in Einzel- und Doppelstunden. Foto: Frank Mertens

im Schulzentrum Aternweg in Giesenkirchen.

Daten und Zahlen: Info-Truck mit einer Länge von 17 Metern und einem Gewicht von 22 Tonnen.

Wärmster April seit 120 Jahren

Der April 2009 wird wohl der wärmste seit Beginn der Wetteraufzeichnungen 1890. Dies sei nach Meinung des Präsidenten vom Deutschen Wetter-

dienst bedingt durch den allgemeinen Klimawandel. Bisher galt der April 2007 als wärmster seit rund 120 Jahren – mit durchschnittlich 4,2 Grad mehr als je zuvor. Allerdings ist der April 2009 noch ein Grad wärmer geworden (5,2 Grad).

**Anzeigen
die ins Schwarze
treffen!**



Brunnen-Echo
Giesenkirchen-Schelsen aktuell

Neuer Vorstand im SPD-Ortsbezirk

Oliver Büschgens heißt der neue Vorsitzende der SPD Giesenkirchen. Die anwesenden Mitglieder wählten den 34-jährigen Referenten für Haushalt und Finanzen der SPD-Landtagsfraktion im Düsseldorf Landtag und Ratscherrn der Stadt Mönchengladbach einstimmig zum Nachfolger des bisherigen Vorsitzenden Helmut Rudolph, der nach vier Jahren Amtszeit auf eine erneute Kandidatur verzichtete. Als stellvertretende Vorsitzende wiedergewählt wurde Tina Kosfeld-Steinke. Neuer stellvertretender Vorsitzender der Giesenkirchener SPD ist Volker Küppers, Sprecher der SPD-Fraktion in der Bezirksvertretung Giesenkirchen. Küppers soll diese Funktion auch nach der Kommunalwahl für die SPD in der Bezirksvertretung „Ost“ ausüben.



Oliver Büschgens leitet den Ortsbezirk der SPD.

Weiterhin gehören dem Vorstand an: Margret Rudolph (Kassiererin), Peter Müschen (Schriftführer), Sonja Knorr-Ulrich (Bildungsbeauftragte) und als Beisitzer: Jonas Becher,

Harald Kamp, Jutta Kamp, Oliver Krämer, Sabine Meyer, Hartmut Müller, Karin Müller, Gabi Peters, Helmut Rudolph, Michael Ulrich, Gerda Vennen und Horst Peter Vennen.

H-D HERRENKIND H-D SANITÄR - HEIZUNG - KLIMA

- Brennwertheizungen
- Solaranlagen
- Rohrreinigungsservice
- Warmwasserbereitung
- Sanitäre Anlagen
- Kundendienst

Konstantinstraße 65 41238 Mönchengladbach

Telefon (0 21 66) 8 74 73

www.hdherrenkind.de · e-mail:hdherrenkind@t-online.de

Autoteile & Zubehör van Berkel



Schelsenweg 16
41238 MG-Giesenkirchen

An der B 230
Telefon (0 21 66) 98 49 2-0
Telefax (0 21 66) 98 49 230

Brunnen-Echo

Giesenkirchen-Schelsen aktuell

Die Heimat-Zeitung mit Pfiff!

Brunnen-Echo

Giesenkirchen-Schelsen aktuell
Herausgeber: Heimatverein Giesenkirchen-Schelsen-Meerkamp e.V., Postfach 33 01 57, 41222 Mönchengladbach

Verleger: P. Weidenstrass

Mitarbeiter der Redaktion:
W. Gerressen, Arnoldstraße 20, Tel. 8 03 30
J. Müller, Horster Straße 68, Tel. 8 25 35

Anzeigenaufgabe: Konstantinstraße 298,
Telefon 8 00 36-38 · Telefax 8 00 09

Satzherstellung und Druck:
Grafischer Betrieb H. Weidenstrass,
Konstantinstraße 298, 41238 Mönchengladbach
E-Mail: info@weidenstrass-druckerei.de
www.weidenstrass-druckerei.de

Der Nachdruck aller im BRUNNEN-ECHO gestalteten/veröffentlichten Anzeigen und Texte ist nur mit ausdrücklicher schriftlicher Genehmigung des Herausgebers und des Verlages P. Weidenstrass gestattet. Bei Zuwiderhandlungen behält sich der Verlag eine juristische Klärung vor.

Namentlich gekennzeichnete Beiträge geben nicht unbedingt die Meinung der Redaktion wieder.

Nachrichten und Termine werden nach bestem Wissen, aber ohne Gewähr, veröffentlicht.
Für die Richtigkeit und Vollständigkeit von redaktionellen Inhalten wird keine Verantwortung übernommen.

Für unverlangte eingesandte Manuskripte und Fotos wird keine Gewähr übernommen.

Aus platentechnischen Gründen ist nicht immer gewährleistet, ob diese Meldungen oder Berichte auch in der gewünschten Monats-Ausgabe berücksichtigt werden können.

**Beachten auch Sie
bitte den nächsten
Anzeigen-
Schluss!!!**



Das nächste
BRUNNEN-ECHO (Nr. 6)
erscheint am
26. Juni 2009

Redaktionsschluss:
15. Juni 2009

Anzeigenschluss:
16. Juni 2009

Bei uns finden Sie ein Zuhause, das zu Ihnen passt!

Aktuelle Mietangebote in Ihrer Nähe...

Wohnen als Single in Giesenkirchen - Borrengasse 45
 - 47,00 m²; 1 Zimmer, Küche, Diele, Bad
 - Miete: 210,10 € + Nebenkosten: 127,50 € - WBS notwendig!

Modern und gemütlich Wohnen - Waater Str. 41
 - 77,50 m²; 3 Zimmer, Küche, Diele, Bad, Balkon
 - Miete: 515,35 € + Nebenkosten: 153,60 €

Büro- oder Praxisflächen direkt am Markt - Konstantinstr. 221
 - 52,00 m²; 2 Büro- bzw. Praxisräume, offene Küche, Diele, 2 WC's
 - Miete: 325,00 € + Nebenkosten: 88,00 €

Erstbezug! Einfamilienhaus zur Miete - Lorenz-Görtz-Str. 3-5
 - 118,86 m²; 4 Zimmer, Küche, Diele, Bad, G-WC, Terrasse, Balkon
 - Miete: 815,00 € + Nebenkosten: 183,00 €

Arbeiten und Praktizieren in Giesenkirchen - Heukenstraße 8
 - 62,00 m²; 2 Büro- bzw. Praxisräume, Küche, Diele, 2 WC's
 - Miete: 539,40 € + Nebenkosten: 108,50 €

GEMEINNÜTZIGE KREISBAU AKTIENGESELLSCHAFT
 ...gewohnt gut!
INFO-FON (02166) 98 51 0
 Nellessenweg 10 - 41238 Mönchengladbach

www.kreisbau-ag.de

Die preiswerte Alternative für Ihr Büro:



◀ **Heftgerät**
 Stück ab 2,99 €
 Heftklammern 24/6 verzinkt
 1.000 Pack. 0.35 €



Registrierlocher ▶
 Extra stark
 Stück 19,95 €



◀ **Bürodrehstuhl LEADER**
 schwarz, blau oder bordeaux
 Stück 79,00 €

Namensschild ▶
 25 Stück Pack. 21,95 €



Preise zuzüglich MwSt.

Bürofachhandel-Lessenich

Inh.: Silke Lessenich

· Bürozubehör · Kopiersysteme · Technik · Computersysteme · Büromöbel

Konstantinplatz 11 · 41238 Mönchengladbach

Telefon: 0 21 66 - 60 60 72 · Telefax: 0 21 66 - 60 60 73

E-Mail: buerofachhandel-lessenich@web.de · www.buerofachhandel-lessenich.de

Damit aus dem ruhigen Plätzchen kein Schleudersitz wird!

Jetzt mit der PflegeRente den Pflegefall absichern!



- Sofortige Zahlung der Rente
- Dauerhaft stabile Beiträge • Eintrittsalter bis 75 Jahre

www.provinzial.com

Geschäftsstellenleiter **Georg Burkhardt** Dipl. Betriebswirt (BA)

Dominikus-Vraetz-Straße 5 • 41238 Mönchengladbach • Telefon 02166 87761

Kundenberaterin Nadine Maaßen

Geschäftsstellenleiter **Jürgen Schrey** Versicherungsfachmann (BWV) Bankkaufmann

Konstantinstraße 115 • 41238 Mönchengladbach • Telefon 02166 88089

Immer da, immer nah.

PROVINZIAL

Die Versicherung der Sparkassen